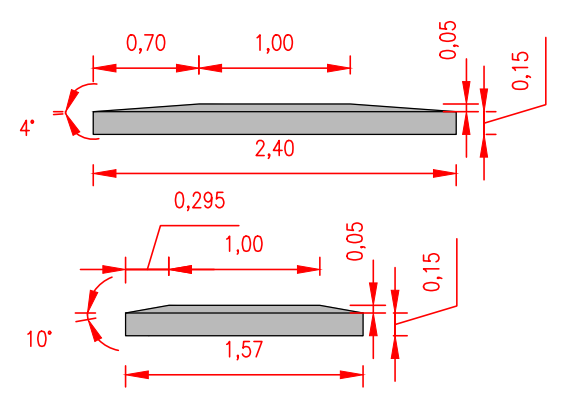


MK: 1:50



LIIKENTEENOHJAUS, MERKINTÖJEN SELITYS:

- U UUSI LIKENNEMERKKIPYLVÄS MERKKEINEEN SJOITETAAN OSOITETTUUN PAKKAAN
- N NYKYINEN LIKENNEMERKKIPYLVÄS MERKKEINEEN SÄILYY ENNALLAAN
- NP NYKYINEN LIKENNEMERKKIPYLVÄS MERKKEINEEN POISTETAAN

Tässä suunnitelmassa on käytetty ETRS-GK24/N2000 taso- ja korkeuskoordinaatistoa

TAMPEREEN KAUPUNKI KAUPUNKIYMPÄRISTÖN PALVELUALUE	Kaupunkiympäristön rakennuttaminen ja ylläpito	
	Ylan päätös: _____ Suunnittelupäällikön päätös: _____ §	
TOHLOPINKATU Vanhatien jkpp:n kohdalla TESOMAJÄRVI KATU- / RAKENNUSSUUNNITELMA ASEMAPIIRUSTUS 1:200 DETALJI 1:50	Muutos	
	Tark.	
	Hyv.	
	Pvm.	8.1.2021
	Korvaa piir.n:o	
Piirt. Eija Rantala Suunn. Eija Rantala Tark. Kari Lehto		Ark.n:o _____ Piir.n:o 1/21320/1

